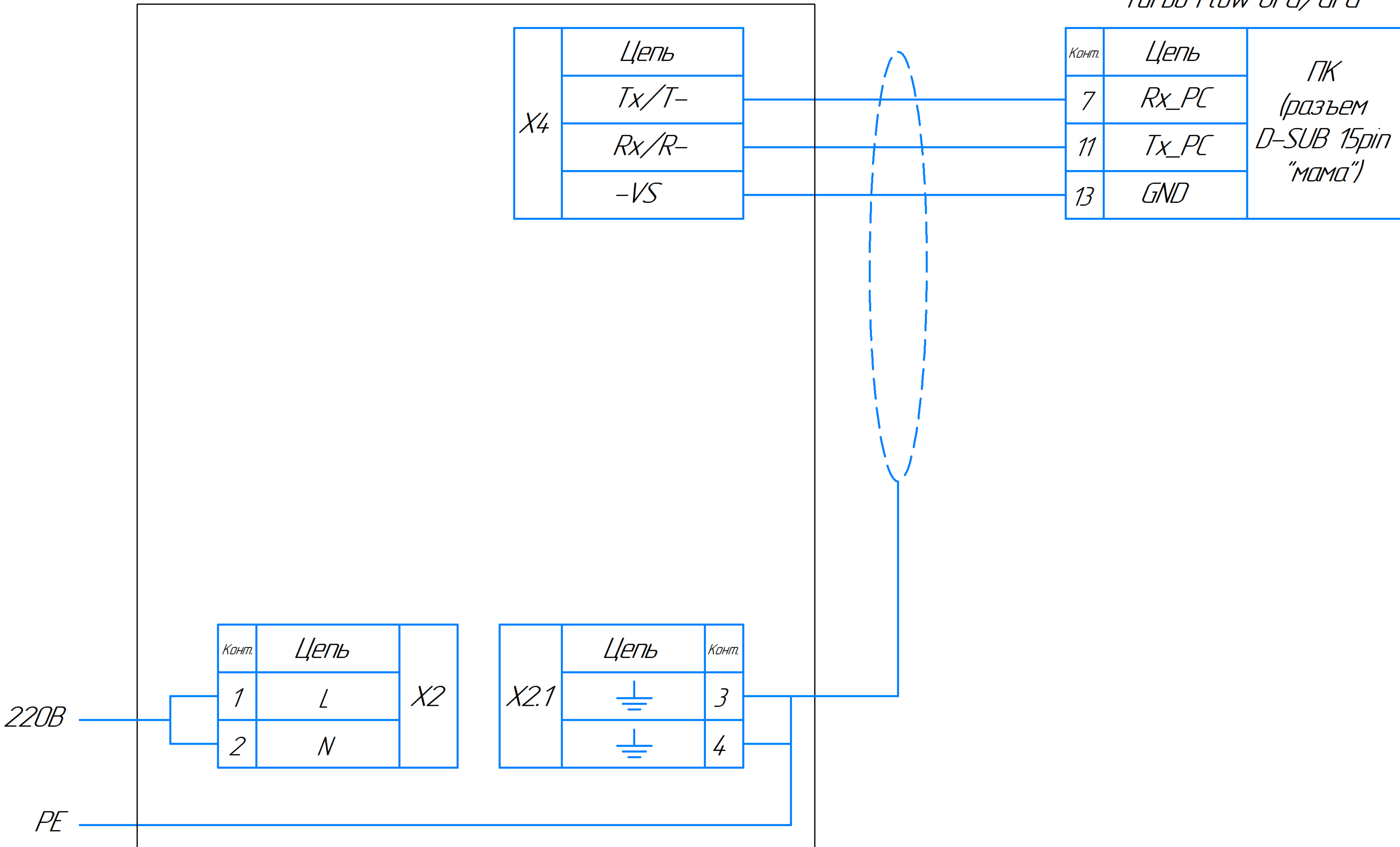


Взрывобезопасная зона

БПЭК-02/ЦК

Расходомерный шкаф (РШ)
Turbo Flow UFG/GFG



Подключение кабеля к РШ выполняется через через разъем "ПК" (D-SUB 15 pin)

Подключение кабеля к БПЭК выполняется через винтовую колодку

Длина кабеля между БПЭК и РШ не более 50 м при подключении по RS232

Соединение вести кабелем с сечением провода не менее 0,25 мм²